



# Кондиционирование воздуха Технические данные RXF-D





# СОДЕРЖАНИЕ

# RXF-D

1	<b>Характеристики</b> RXF-D	4 4
2	<b>Specifications</b>	5
3	<b>Электрические параметры</b> Электрические данные	13 13
4	<b>Размерные чертежи</b> Размерные чертежи	14 14
5	<b>Центр тяжести</b> Центр тяжести	15 15
6	<b>Схемы трубопроводов</b> Схемы трубопроводов	17 17
7	<b>Монтажные схемы</b> Монтажные схемы - Одна фаза	19 19
8	<b>Данные об уровне шума</b> Спектр звукового давления	22 22
9	<b>Рабочий диапазон</b> Рабочий диапазон	26 26

# 1 Характеристики

## 1 - 1 RXF-D

- › Наружные блоки Daikin аккуратные и прочные, их можно легко установить на крыше или террасе, либо просто разместить на наружной стене дома.
- › Наружные блоки Daikin оснащены теплообменником с антикоррозийной обработкой (blue fin), способным выдержать самые суровые погодные условия
- › Наружные блоки для парных конфигураций
- › Выбор системы на R-32 снижает уровень воздействия на окружающую среду на 68% по сравнению R-410A и непосредственно снижает потребление энергии благодаря высокой энергоэффективности

1



Inverter

## 2 Specifications

### 1 - 1 RXF-D

Технические параметры			FTXF20D + RXF20D	FTXF25D + RXF25D	FTXF35D + RXF35D	FTXF42D + RXF42D	
Indoor unit			FTXF20D5V1B	FTXF25D5V1B	FTXF35D5V1B	FTXF42D5V1B	
Outdoor unit			RXF20D5V1B	RXF25D5V1B	RXF35D5V1B	RXF42D5V1B	
Холодопроизводительность	Мин.	kW	1,3			1,4	
	Мин.	Btu/h	4.400,0			4.800,0	
	Мин.	kcal/h	1.118,0			1.204,0	
	Ном.	kW	2,00	2,50	3,30	4,20	
	Ном.	Btu/h	6.800,0	8.500,0	11.300	14.300	
	Ном.	kcal/h	1.720,0	2.150,0	2.838,0	3.611,0	
	Макс.	kW	2,4	2,8	3,8	4,3	
	Макс.	Btu/h	8.200,0	9.600,0	12.800,0	14.700,0	
Холодопроизводительность — Режим низкого уровня шума (Stb. 2020, 189)	Мин.	kcal/h	-			-	
	Макс.	kcal/h	-			-	
Теплопроизводительность	Мин.	kW	1,30			1,40	
	Мин.	Btu/h	4.400,0			4.800,0	
	Мин.	kcal/h	1.118,0			1.204,0	
	Ном.	kW	2,40	2,80	3,50	4,60	
	Ном.	Btu/h	8.200,0	9.600,0	11.900	15.700	
	Ном.	kcal/h	2.064,0	2.408,0	3.010,0	3.955,0	
	Мах.	kW	3,30	3,70	4,40	5,00	
	Мах.	Btu/h	11.300,0	12.600,0	15.000,0	17.100,0	
Входная мощность	Охлаждение	Мин.	0,31				
		Ном.	0,592	0,772	1,00	1,27	
		Макс.	0,72	1,05	1,40	1,50	
	Нагрев	Мин.	0,25				
		Ном.	0,640	0,750	0,940	1,24	
		Макс.	0,95	1,11	1,50	1,40	
	Номинальная эффективность	EER		3,38	3,24	3,30	
		COP		3,75	3,73	3,72	3,71
Директи- ва о мар- кировке классов энерго- эффек- тивности		Охлаждение	A				
Нагрев		A					
Класс энергоэффективности		A++					
Охлаждение помещений	Произво- дитель- ность SEER	kW	2,00	2,50	3,50	4,20	
	Годовое потребление энергии	kWh/a	108	135	188	226	
	Класс энергоэффективности	A++					
Отопление (Умеренный климат)	Произво- дитель- ность SCOP/A		4,11			4,30	
	SCOPnet/A		4,15	4,16		4,36	
	Pdh Теплопроизводительность при -10°	kW	1,91	2,00	2,22	2,61	
	Годовое потребление энергии	kWh/a	749	818	885	1.075	
	Необходимая резервная производительность по отоплению при проектных условиях	kW	0,290	0,400	0,380	0,690	
	Произво- дитель- ность SCOP	kW	1,18	1,29	1,40	1,78	
	Класс энергоэффективности	A+++			A+++		
	SCOPnet		5,28	5,26	5,13	5,72	
Отопление (Теплый климат)	Годовое потребление энергии	kWh/a	321	361	402	466	
	Необходимая резервная производительность по отоплению при проектных условиях	kW	0,00				

## 2 Specifications

### 1 - 1 RXF-D

2

Технические параметры			FTXF20D + RXF20D	FTXF25D + RXF25D	FTXF35D + RXF35D	FTXF42D + RXF42D	
Охлаждение помещений	Условие A (35°C - 27/19)	Pdc kW	2,00	2,50	3,50	4,20	
		EERd	3,35	3,30	3,10	3,30	
	Условие B (30°C - 27/19)	Потребляемая мощность kW	0,597	0,758	1,13	1,27	
		Pdc kW	1,47	1,84	2,58	3,09	
	Условие C (25°C - 27/19)	EERd	5,10	4,91	4,64	4,70	
		Потребляемая мощность kW	0,288	0,375	0,556	0,657	
	Условие D (20°C - 27/19)	Pdc kW	0,950	1,18	1,66	1,99	
		EERd	8,52	8,41	8,55	7,91	
		Потребляемая мощность kW	0,112	0,140	0,194	0,252	
		Pdc kW		1,25		1,35	
	EERd		11,7		12,8		
	Потребляемая мощность kW		0,107		0,105		
Отопление (Умеренный климат)	TOL	ToI (предельное значение рабочей температуры) °C	-15				
		Pdh (заявленная теплопроизводительность) kW	1,71		2,05	2,10	
		COPd (заявленный COP)	2,47		2,02	2,06	
		Потребляемая мощность kW	0,692		1,01	1,02	
	TBivalent	Tbiv (bivalent temperature) °C	-7,0				
		Pdh (заявленная теплопроизводительность) kW	1,95	2,12	2,30	2,92	
		COPd (заявленный COP)	2,78		2,75	2,70	
		Потребляемая мощность kW	0,701	0,771	0,875	1,08	
	Условие A (-7°C)	Pdh (заявленная теплопроизводительность) kW	1,95	2,12	2,30	2,92	
		COPd (заявленный COP)	2,78		2,75	2,70	
		Потребляемая мощность kW	0,701	0,771	0,875	1,08	
		Pdh (заявленная теплопроизводительность) kW	1,18	1,29	1,40	1,78	
	Отопление (Умеренный климат)	Условие B (2°C)	COPd (заявленный COP)	4,11		4,14	4,36
			Потребляемая мощность kW	0,287	0,314	0,338	0,408
		Условие C (7°C)	Pdh (заявленная теплопроизводительность) kW	0,900		1,00	1,14
			COPd (заявленный COP)	5,15		5,40	5,50
		Потребляемая мощность kW	0,175		0,185	0,207	
		Pdh (заявленная теплопроизводительность) kW	1,00		0,700	1,10	
		COPd (заявленный COP)	6,57		5,80	7,10	
		Потребляемая мощность kW	0,152		0,121	0,155	
Отопление (Теплый климат)	TOL	ToI (предельное значение рабочей температуры) °C	-15				
		Pdh (заявленная теплопроизводительность) kW	1,71		2,05	2,10	
		COPd (заявленный COP)	2,47		2,02	2,06	
		Потребляемая мощность kW	0,692		1,01	1,02	
	TBivalent	Tbiv (температура для бивалентной системы) °C	2				
		Pdh (заявленная теплопроизводительность) kW	1,18	1,29	1,40	1,78	
		COPd (заявленный COP)	4,17	4,11	4,13	4,36	
		Потребляемая мощность kW	0,283	0,314	0,339	0,408	
	Условие B (2°C)	Pdh (заявленная теплопроизводительность) kW	1,18	1,29	1,40	1,78	
		COPd (заявленный COP)	4,17	4,11	4,14	4,36	
		Потребляемая мощность kW	0,283	0,314	0,338	0,408	
		Pdh (заявленная теплопроизводительность) kW		0,900	1,00	1,14	
	Условие C (7°C)	COPd (заявленный COP)	5,08	5,15	5,40	5,50	
		Потребляемая мощность kW	0,177	0,175	0,185	0,207	
		Pdh (заявленная теплопроизводительность) kW		1,00	0,700	1,10	
		COPd (заявленный COP)	7,06	6,57	5,80	7,10	
		Потребляемая мощность kW	0,142	0,152	0,121	0,155	

## 2 Specifications

### 1 - 1 RXF-D

Технические параметры				FTXF20D + RXF20D	FTXF25D + RXF25D	FTXF35D + RXF35D	FTXF42D + RXF42D	
Потребляемая мощность не в активном режиме	Режим РСК	нагревателя	W	0,00				
	Режим ВыКЛ	картера	W	1,00				
	Режим ожидания	Охлаждение	PSB	1,00				
	Режим ожидания	Нагрев	PSB	1,0				
	Термостат ВыКЛ	PTO	Охлаждение	W	23	24	29	40
			Нагрев	W	23		29	40
Охлаждение	Cdc (Снижение охлаждения)			0,25				
Отопление	Cdh (Снижение отопления)			0,25				
Функция охлаждения включена				Да				
Функция отопления включена				Да				
Комплект для умеренного климата включен				Да				
Комплект для холодного сезона включен				Нет				
Комплект для теплого сезона включен				Да				
Логотип экомаркировки				Нет	Да	Нет		
Eurovent	Уровень звуковой мощности наруж. бл.	Охлаждение	Ном. dBA	60		61		
	Уровень звуковой мощности внутр. бл.	Охлаждение	Ном. dBA	53	54		59	
	Длина трубы	Охлаждение	Условия изменения	m				

Технические параметры				FTXF50D + RXF50D	FTXF60D + RXF60D	FTXF71D + RXF71D
Indoor unit				FTXF50D2V1B	FTXF60D2V1B	FTXF71D2V1B
Outdoor unit				RXF50D5V1B	RXF60D5V1B	RXF71D5V1B
Холодопроизводительность	Мин.	kW		1,70		2,30
	Мин.	Btu/h		5.800		7.800
	Мин.	kcal/h		1.462		1.978
	Ном.	kW		5,00	6,00	7,10
	Ном.	Btu/h		17.100	20.500	24.200
	Ном.	kcal/h		4.299	5.159	6.105
	Макс.	kW		6,00	7,00	7,30
	Макс.	Btu/h		20.500	23.900	24.900
Холодопроизводительность — Режим низкого уровня шума (Stb. 2020, 189)	Мин.	kcal/h		-		-
	Макс.	kcal/h		-		-
Теплопроизводительность	Мин.	kW		1,70		2,30
	Мин.	Btu/h		5.800		7.800
	Мин.	kcal/h		1.500		2.000
	Ном.	kW		6,00	6,40	8,20
	Ном.	Btu/h		20.500	21.800	28.000
	Ном.	kcal/h		5.159	5.503	7.051
	Мах.	kW		7,70	8,00	9,00
	Мах.	Btu/h		26.300	27.300	30.700
	Мах.	kcal/h		6.621	6.879	7.739
Входная мощность	Охлаждение	Ном.	kW	1,50	1,85	2,77
	Нагрев	Ном.	kW	1,62	1,63	2,21

## 2 Specifications

### 1 - 1 RXF-D

2

Технические параметры		FTXF50D + RXF50D	FTXF60D + RXF60D	FTXF71D + RXF71D	
Номинальная эффективность	EER	3,33	3,25	2,56	
	COP	3,71	3,93	3,15	
	Annual energy consumption kWh	751	923	1.387	
	Директива о маркировке классов энергоэффективности	A		E	
Охлаждение помещений	Класс энергоэффективности	A++		A	
	Производительность kW	5,00	6,00	7,10	
	SEER	6,21	6,15	5,15	
	Годовое потребление энергии kWh/a	282	342	483	
Отопление (Умеренный климат)	Производительность kW	4,60	4,80	6,20	
	Класс энергоэффективности	A+		A	
	SCOP/A	4,06		3,81	
Отопление (Умеренный климат)	SCOPnet/A	4,09		3,84	
	Pdh Теплопроизводительность при -10° kW	4,07	4,24	5,02	
	Годовое потребление энергии kWh/a	1.585	1.654	2.275	
	Необходимая резервная производительность по отоплению при проектных условиях kW	0,53	0,56	1,18	
Отопление (Теплый климат)	Производительность kW	2,48	2,59	3,34	
	Класс энергоэффективности	A+++			
	SCOP	5,31	5,17	5,23	
	SCOPnet	5,39	5,24	5,29	
	Годовое потребление энергии kWh/a	654	702	894	
	Необходимая резервная производительность по отоплению при проектных условиях kW		0,00		
Охлаждение помещений	Условие A (35°C - 27/19)	Pdc kW	5,00	6,00	7,10
		EERd	3,33	3,25	2,56
		Потребляемая мощность kW	1,50	1,85	2,77
	Условие B (30°C - 27/19)	Pdc kW	3,69	4,43	5,24
		EERd	4,67	4,17	3,98
		Потребляемая мощность kW	0,79	1,06	1,32
	Условие C (25°C - 27/19)	Pdc kW	2,37	2,85	3,37
		EERd	6,92	7,21	6,14
		Потребляемая мощность kW	0,34	0,40	0,55
	Условие D (20°C - 27/19)	Pdc kW	2,12	2,39	2,60
		EERd	11,68	12,05	8,11
		Потребляемая мощность kW	0,18	0,20	0,32
Отопление (Умеренный климат)	TOL	Tol (предельное значение рабочей температуры) °C	-15		
	TBivalent	Pdh (заявленная теплопроизводительность) kW	4,07	4,22	4,24
		COPd (заявленный COP)	2,06	2,33	2,24
		Потребляемая мощность kW	1,98	1,81	1,89
		Tbiv (bivalent temperature) °C	-7		
	Условие A (-7°C)	Pdh (заявленная теплопроизводительность) kW	4,07	4,25	5,49
		COPd (заявленный COP)	2,71	2,22	
		Потребляемая мощность kW	1,50	1,91	2,47
		Потребляемая мощность kW	4,07	4,25	5,49
	Условие B (2°C)	Pdh (заявленная теплопроизводительность) kW	2,48	2,59	3,34
		COPd (заявленный COP)	3,98	4,28	3,91
		Потребляемая мощность kW	0,62	0,61	0,85
		Потребляемая мощность kW	1,60	1,67	2,15



## 2 Specifications

### 1 - 1 RXF-D

Технические параметры				FTXF50D + RXF50D	FTXF60D + RXF60D	FTXF71D + RXF71D
Отопление (Умеренный климат)	Условие C (7°C)	COPd (заявленный COP)		5,13	5,24	4,72
		Потребляемая мощность kW		0,31	0,32	0,46
	Условие D (12°C)	PdH (заявленная теплопроизводительность) kW		1,79	2,03	1,55
		COPd (заявленный COP)		6,91	6,41	6,74
Отопление (Теплый климат)	TOL	Tol (предельное значение рабочей температуры) °C			-15	
		PdH (заявленная теплопроизводительность) kW		4,07	4,22	4,24
		COPd (заявленный COP)		2,06	2,33	2,24
		Потребляемая мощность kW		1,98	1,81	1,89
	TBivalent	Tbiv (температура для бивалентной системы) °C			2	
		PdH (заявленная теплопроизводительность) kW		2,48	2,59	3,34
		COPd (заявленный COP)		3,98	4,28	3,91
		Потребляемая мощность kW		0,62	0,61	0,85
	Условие B (2°C)	PdH (заявленная теплопроизводительность) kW		2,48	2,59	3,34
		COPd (заявленный COP)		3,98	4,28	3,91
		Потребляемая мощность kW		0,62	0,61	0,85
	Условие C (7°C)	PdH (заявленная теплопроизводительность) kW		1,60	1,67	2,15
		COPd (заявленный COP)		5,13	5,24	4,72
		Потребляемая мощность kW		0,31	0,32	0,46
	Условие D (12°C)	PdH (заявленная теплопроизводительность) kW		1,79	2,03	1,55
		COPd (заявленный COP)		6,91	6,41	6,74
Потребляемая мощность kW		0,26	0,32	0,23		
Потребляемая мощность не в активном режиме	Режим ВыКЛ	POFF W			1	
		Охлаждение PSB W			1	
	Термостат ВыКЛ	Нагрев PSB W			1	
		РТО Охлаждение W			12	14
		Нагрев W			13	14
Охлаждение	Cdc (Снижение охлаждения)				0,25	
Отопление	Cdh (Снижение отопления)				0,25	
Функция охлаждения включена					Да	
Функция отопления включена					Да	
Комплект для умеренного климата включен					Да	
Комплект для холодного сезона включен					Нет	
Комплект для теплого сезона включен					Да	
Eurovent	Уровень звуковой мощности наруж. бл.	Охлаждение	Ном. dBA	61	63	66
		Охлаждение	Ном. dBA	59	60	62
	Длина трубы	Охлаждение	Условия измерения	m	5,00	

Мощность и потребляемая мощность				FTXF20D + RXF20D	FTXF25D + RXF25D	FTXF35D + RXF35D	FTXF42D + RXF42D	FTXF50D + RXF50D	FTXF60D + RXF60D
Power factor	Nominal	Cooling	%			-		94,60	99,10
		Heating	%			-		96,30	98,30
Current	Номинальный рабочий ток - 50 Гц	Нагрев	A			-		7,30	7,20
Ток - 50 Гц	Макс. ток предохранителя (MFA)					-		20,00	
Current	Номинальный рабочий ток (RLA)	Охлаждение	A			-		6,90	8,10

Мощность и потребляемая мощность				FTXF71D + RXF71D					
Power factor	Nominal	Cooling	%						98,80
		Heating	%						98,40

## 2 Specifications

### 1 - 1 RXF-D

2

Мощность и потребляемая мощность				FTXF71D + RXF71D	
Current	Номинальный рабочий ток - 50 Гц	Нагрев	A		11,50
Ток - 50 Гц	Макс. ток предохранителя (MFA)		A		20,00
Current	Номинальный рабочий ток (RLA)	Охлаждение	A		12,20

Номинальные значения холодопроизводительности основаны на: температура внутри помещения: 27°C ст., 19°C вл.т., температура наружного воздуха: 35°C ст., эквивалентная длина трубы с хладагентом: 5 м, перепад высот: 0 м. |

Значения номинально холодопроизводительности основаны на: температура внутри помещения: 27°C ст./19°C вл.т., температура наружного воздуха: 35°C ст., эквивалентная длина трубы с хладагентом: 5 м, перепад высот: 0 м. Данные для серии с высокой эффективностью и сертификатом Eurovent |

Номинальная теплопроизводительность: температура в помещении: 20°CDB, температура наружного воздуха: 7°CDB, 6°CWB, эквивалентная длина труб с хладагентом: 5 м, перепад уровня: 0 м. |

Номинальные значения теплопроизводительности основаны на: температура внутри помещения: 20°C ст., температура наружного воздуха: 7°C ст., 6°C вл.т., эквивалентная длина трубы с хладагентом: 5 м, перепад высот: 0 м. Данные для серии со стандартной эффективностью |

Рабочий диапазон см. в отдельных чертежах |

Электрические параметры см. в отдельных чертежах

Technical Specifications				RXF20D	RXF25D	RXF35D	RXF42D
Корпус	Цвет	Слоновая кость_					
Размеры	Unit	Высота	mm	550			
		Width	mm	658			
		Depth	mm	275			
	Упакованный блок	Высота	mm	630			
		Ширина	mm	790			
Глубина		mm	400				
Вес	Блок	kg	24,0		28,0		
	Упакованный блок	kg	26		30		
Упаковка	Вес	kg	2				
Теплообменник	Длина	mm	670		647		
	Ряды	Количество	1		2		
	Шаг ребер	mm	1,40				
	Ступени	Количество	24				
	Трубчатый Tube material	ø7 Hi-XD Медь					
	Ребро	Тип	Вафельный гидрофильный синий				
Fan	Тип	Осевой вентилятор_					
	Расход воздуха	Охлаждение	Выс.	m <sup>3</sup> /min	27,6	29,0	28,5
		Нагрев	Выс.	m <sup>3</sup> /min	975	1.024	1.006
			Низк.	rpm	27,1	28,0	27,5
			Низк.	rpm	957	990	971
Двигатель вентилятора	Модель	DFC04A1VA ZWA138S28A					
	Степень изоляции	Класс "E"					
	Выход	W	41				26
	Скорость	Охлаждение	Выс.	rpm	840	900	
		Нагрев	Выс.	rpm	870	900	
	Низк.	rpm	720				
Компрессор	Model	1Y078BKAX1P#D 1YC25KXD#D					
	Объем масла	cm <sup>3</sup>	400				375
	Тип	Герметичный компрессор ротационного типа					
	Выход Oil Type	W	870,0				FW68DA
Рабочий диапазон	Охлаждение	Темп. нар. возд.	Мин. Макс.	°CDB	-10		48
				°CDB			
	Нагрев	Темп. нар. возд.	Мин. Макс.	°CWB	-15		
			°CDB	-15			
			°CWB	18			
			°CDB	24			
Уровень звуковой мощности	Нагрев	Ном.	dBА	60,0		62,0	
	Охлаждение	Выс.	dBА	46,0		48,0	
Уровень звукового давления	Нагрев	Выс.	dBА	47,0		48,0	
Хладагент	Тип	R-32					
	Заправка	kg	0,450		0,550		0,750
	Заправка	TCO2Eq	0,300		0,370		0,510
	GWP	675,0					

## 2 Specifications

### 1 - 1 RXF-D

Technical Specifications				RXF20D	RXF25D	RXF35D	RXF42D
Подсоединение труб	Жид-кость	НД	mm	6			
	Gas	OD	mm	9,50			
	Drain	OD	mm	18			
	Длина трубы	Макс.	НБ - ВБ	m			
	Дополнительная заправка хладагента			kg/m	0,02 (для длины труб свыше 10 м)		
перепад уровня	IU - OU	Макс.	m	12,0			
Capacity control	Method			Переменная (инвертор)			

Technical Specifications				RXF50D	RXF60D	RXF71D
Корпус	Цвет			Слоновая кость_		
Размеры	Unit	Высота	mm	734		
		Width	mm	870		
		Depth	mm	373		
	Упакованный блок	Высота	mm	820		
		Ширина	mm	1.050		
	Глубина	mm	480			
Вес	Блок			kg	46,0	50,0
	Упакованный блок			kg	50,0	54,0
Упаковка	Вес			kg	4,0	
Теплообменник	Длина			mm	943	920
	Ряды	Количество			1	2
	Шаг ребер			mm	1,4	
	Ступени	Количество			32	
	Проходы	Кол-во			2,0	
	Трубчатый				ø7 Ni-XD	
	Ребро	Тип			Вафельное ребро (PE)	
Fan	Тип			Осевой вентилятор		
	Расход воздуха	Охлаждение	Ном.	m <sup>3</sup> /min	43,2	47,8
				cfm	1.527	1.689
	Нагрев	Ном.		m <sup>3</sup> /min	43,2	45,3
			cfm	1.527	1.600	
Двигатель вентилятора	Модель			D55F-31		
	Выход			W	58	81
	Скорость	Охлаждение	Выс.	rpm	740	760
			Ном.	rpm	710	740
			Низк.	rpm	710	740
	Нагрев	Выс.		rpm	710	660
			Ном.	rpm	710	660
Низк.			rpm	630	660	
Компрессор	Model			2YC40JXD#C		
	Объем масла			cm <sup>3</sup>	650	
	Type			Герметичный компрессор ротационного типа		
	Выход			W	1.300,0	
Oil Type			FW68DA			
Рабочий диапазон	Охлаждение	Темп. нар. возд.	Мин.	°CDB	-10	
		Темп. нар. возд.	Макс.	°CDB	48	
Рабочий диапазон	Нагрев	Темп. нар. возд.	Мин.	°CWB	-15	
				°CDB	-15	
	Темп. нар. возд.	Макс.		°CWB	18	
				°CDB	24	
Уровень звукового давления	Охлаждение	Ном.	дБА	47	49	52
	Нагрев	Ном.	дБА	49		52
Хладагент	Тип			R-32		
	Заправка			kg	0,90	1,15
	Заправка			TCO2Eq	0,61	0,78
	GWP				675	

## 2 Specifications

### 1 - 1 RXF-D

2

Technical Specifications				RXF50D	RXF60D	RXF71D	
Подсоединение труб	Жидкость	НД	mm		6		
	Gas	OD	mm		12,7		
	Drain	OD	mm		16		
	Длина трубы	Макс.	НБ - ВБ	m		30	
	Дополнительная заправка хладагента			kg/m	0,02 (для длины труб свыше 10 м)		
	перепад уровня	IU - OU	Макс.	m		20	
	Теплоизоляция				Трубопроводы для жидкости и газа		
Capacity control	Method			Переменная (инвертор)			

Standard accessories: Инструкции по установке; Quantity: 1;

Standard accessories: Сливная пробка; Quantity: 1;

Standard accessories: Табличка с данными о заправке хладагентом; Quantity: 1;

Standard accessories: Эtiquетки о фторированных парниковых газах на нескольких языках; Quantity: 1;

Standard accessories: Общие меры предосторожности; Quantity: 1;

Standard accessories: Сливная крышка (1); Quantity: 6;

Standard accessories: Сливная крышка (2); Quantity: 3;

Electrical Specifications				RXF20D	RXF25D	RXF35D	RXF42D	RXF50D	RXF60D	RXF71D
Электропитание	Фаза							1~		
	Частота		Hz					50		
	Напряжение		V					220-240		
Wiring connections	For power supply	Quantity						3		
		Remark						Вкл. заземляющий провод		
	For connection with indoor	Количество						4		
		Remark							Вкл. заземляющий провод	
Ток - 50 Гц	Макс. ток предохранителя (MFA)	A			16				20	

Рабочий диапазон см. в отдельных чертежах |

Электрические параметры см. в отдельных чертежах |

Содержит фторированные парниковые газы

### 3 Электрические параметры

#### 3 - 1 Электрические данные

**ARXF-D**

**RXF20-42D**

Ограничения на сочетание блоков		Электропитание				COMP		OFM		IFM		
Внутренний агрегат	Наружный агрегат	Гц	Напряжение	Диапазон изменения напряжения	MCA	MFA	RHz	RLA	kВт	FLA	kВт	FLA
FTXF20D5V1B	RXF20D5V1B	50	220	Максимум 50 Гц 264 В Минимум 50 Гц 198 В	8,02	16	39,0	3,2	0,024	0,171	0,029	0,41
		50	230					3,4				
		50	240					3,2				
FTXF25D5V1B	RXF25D5V1B	50	220	Максимум 50 Гц 264 В Минимум 50 Гц 198 В	8,09	16	54,0	3,5	0,033	0,235	0,029	0,41
		50	230					3,6				
		50	240					3,5				
FTXF35D5V1B	RXF35D5V1B	50	220	Максимум 50 Гц 264 В Минимум 50 Гц 198 В	9,30	16	70,0	4,5	0,033	0,235	0,037	0,52
		50	230					4,7				
		50	240					4,5				
FTXF42D5V1B	RXF42D5V1B	50	220	Максимум 50 Гц 264 В Минимум 50 Гц 198 В	9,38	16	78,0	5,5	0,030	0,229	0,050	0,60
		50	230					5,6				
		50	240					5,4				
ATXF20D5V1B	ARXF20D5V1B	50	220	Максимум 50 Гц 264 В Минимум 50 Гц 198 В	8,02	16	39,0	3,2	0,024	0,171	0,029	0,41
		50	230					3,4				
		50	240					3,2				
ATXF25D5V1B	ARXF25D5V1B	50	220	Максимум 50 Гц 264 В Минимум 50 Гц 198 В	8,09	16	54,0	3,5	0,033	0,235	0,029	0,41
		50	230					3,6				
		50	240					3,5				
ATXF35D5V1B	ARXF35D5V1B	50	220	Максимум 50 Гц 264 В Минимум 50 Гц 198 В	9,30	16	70,0	4,5	0,033	0,235	0,037	0,52
		50	230					4,7				
		50	240					4,5				
ATXF42D5V1B	ARXF42D5V1B	50	220	Максимум 50 Гц 264 В Минимум 50 Гц 198 В	9,38	16	78,0	5,5	0,030	0,229	0,050	0,60
		50	230					5,6				
		50	240					5,4				

**Примечания**

- 1) RLA основаны на следующих условиях.  
Температура снаружи 35°C DB  
Температура в помещении 27°C DB / 19°C WB
- 2) Сечение проводника следует выбирать по MCA.
- 3) Максимально допустимое различие напряжения фаз составляет 2%.
- 4) Используйте выключатель-автомат вместо плавкого предохранителя.

**Обозначения**

- MCA: Минимальный ток в цепи [A]  
MFA: Максимальный ток плавкого предохранителя [A]  
RLA: Номинальный ток нагрузки [A]  
OFM: Мотор наружного вентилятора  
IFM: Электродвигатель внутреннего вентилятора  
RHz: Номинальная рабочая частота [Гц]  
FLA: Ток при полной нагрузке [A]  
kW: Номинальная выходная мощность мотора вентилятора [кВт]

**3D137925**

**RXF50-71D**

Ограничения на сочетание блоков		Электропитание				COMP		OFM		IFM		
Внутренний блок	Наружный блок	Гц	Напряжение	Диапазон напряжения	MCA	MFA	RHz	RLA	kW	FLA	kW	FLA
FTXF50A2V1B	RXF50B5V1B	50	220	Максимум 50 Гц 264 В Минимум 50 Гц 198 В	14,5	20	54	7,1	0,068	0,34	0,045	0,43
		50	230					6,9				
		50	240					6,8				
FTXF60A2V1B	RXF60B5V1B	50	220	Максимум 50 Гц 264 В Минимум 50 Гц 198 В	15,7	20	66	8,2	0,068	0,34	0,049	0,46
		50	230					8,1				
		50	240					8,0				
FTXF71A2V1B	RXF71A5V1B	50	220	Максимум 50 Гц 264 В Минимум 50 Гц 198 В	15,7	20	84	12,3	0,068	0,34	0,049	0,46
		50	230					12,2				
		50	240					12,1				
ATXF50A2V1B	ARXF50A5V1B	50	220	Максимум 50 Гц 264 В Минимум 50 Гц 198 В	14,5	20	54	7,1	0,068	0,34	0,045	0,43
		50	230					6,9				
		50	240					6,8				
ATXF60A2V1B	ARXF60A5V1B	50	220	Максимум 50 Гц 264 В Минимум 50 Гц 198 В	15,7	20	66	8,2	0,068	0,34	0,049	0,46
		50	230					8,1				
		50	240					8,0				
ATXF71A2V1B	ARXF71A5V1B	50	220	Максимум 50 Гц 264 В Минимум 50 Гц 198 В	15,7	20	84	12,3	0,068	0,34	0,049	0,46
		50	230					12,2				
		50	240					12,1				
FTXF50D2V1B	RXF50D5V1B	50	220	Максимум 50 Гц 264 В Минимум 50 Гц 198 В	14,5	20	54	7,1	0,068	0,34	0,045	0,43
		50	230					6,9				
		50	240					6,8				
FTXF60D2V1B	RXF60D5V1B	50	220	Максимум 50 Гц 264 В Минимум 50 Гц 198 В	15,7	20	66	8,2	0,068	0,34	0,049	0,46
		50	230					8,1				
		50	240					8,0				
FTXF71D2V1B	RXF71D5V1B	50	220	Максимум 50 Гц 264 В Минимум 50 Гц 198 В	15,7	20	84	12,3	0,068	0,34	0,049	0,46
		50	230					12,2				
		50	240					12,1				

**ОБОЗНАЧЕНИЯ**

- MCA : Минимальный ток в цепи [A]  
MFA : Максимальный ток плавкого предохранителя [A]  
RLA : Номинальный ток нагрузки [A]  
OFM : Мотор наружного вентилятора  
IFM : Мотор внутреннего вентилятора  
RHz : Номинальная рабочая частота [Гц]  
FLA : Ток при полной нагрузке [A]  
kW : Номинальная выходная мощность мотора вентилятора [кВт]

**ПРИМЕЧАНИЯ**

1. RLA основано на следующих условиях.  
• Температура наружного воздуха: 35°C сух.т.  
• Температура внутри помещения: 27°C сух.т./19°C вл.т.
2. Сечение проводника следует выбирать по MCA.
3. Максимально допустимое различие напряжения фаз составляет 2%.
4. Используйте выключатель-автомат вместо плавкого предохранителя.

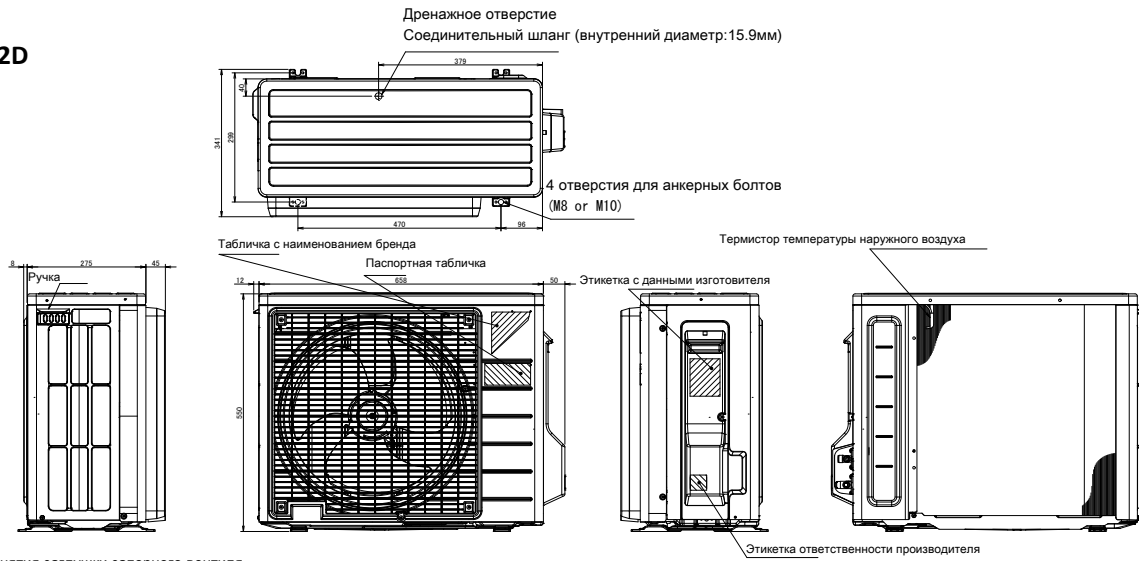
**3D133818A**

# 4 Размерные чертежи

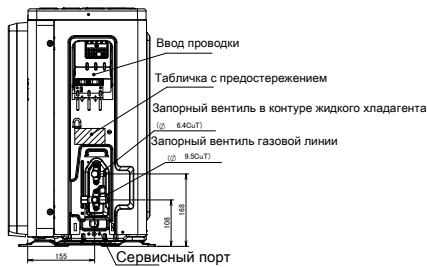
## 4 - 1 Размерные чертежи

4

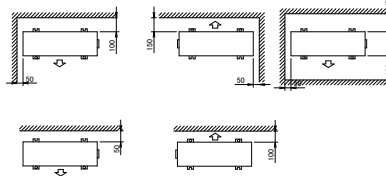
ARXF-D  
RXF20-42D



В случае снятия заглушки запорного вентиля.

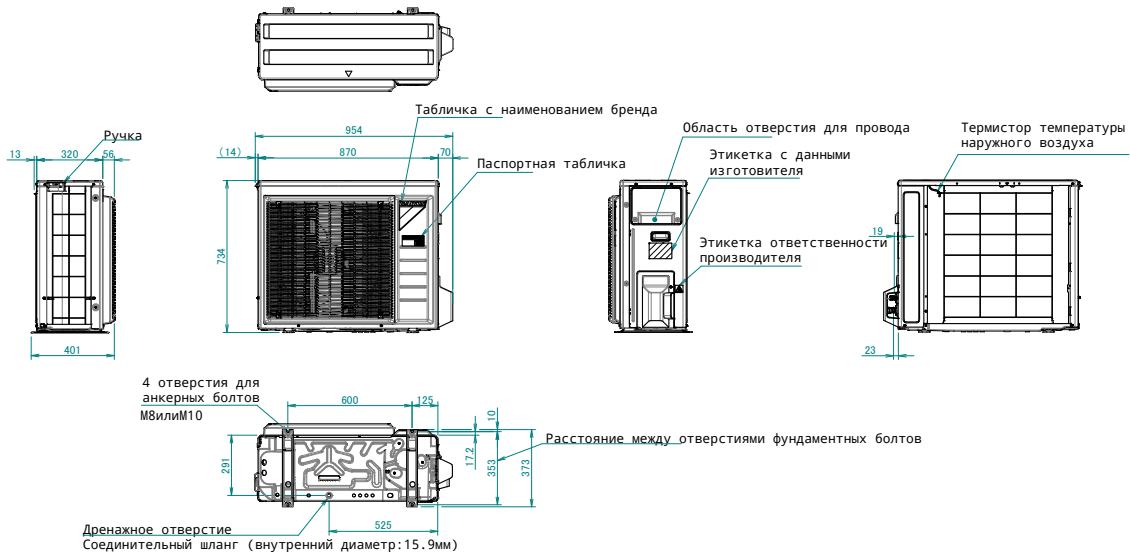


Минимальное пространство для прохождения воздуха  
Высота стены на стороне выпуска воздуха < 1200 мм

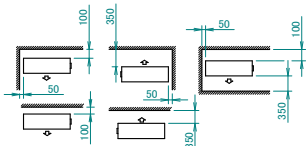


2D113526

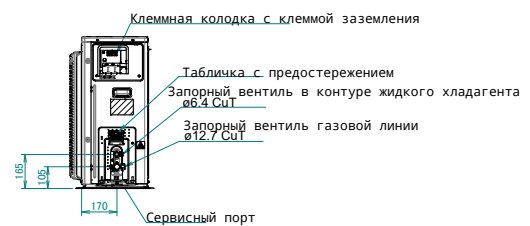
RXF50-71D



Минимальное пространство для прохождения воздуха  
Высота стены на стороне выпуска воздуха < 1200 мм



В случае снятия заглушки запорного вентиля.

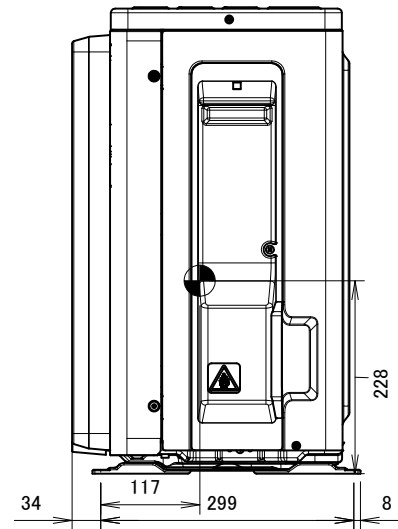
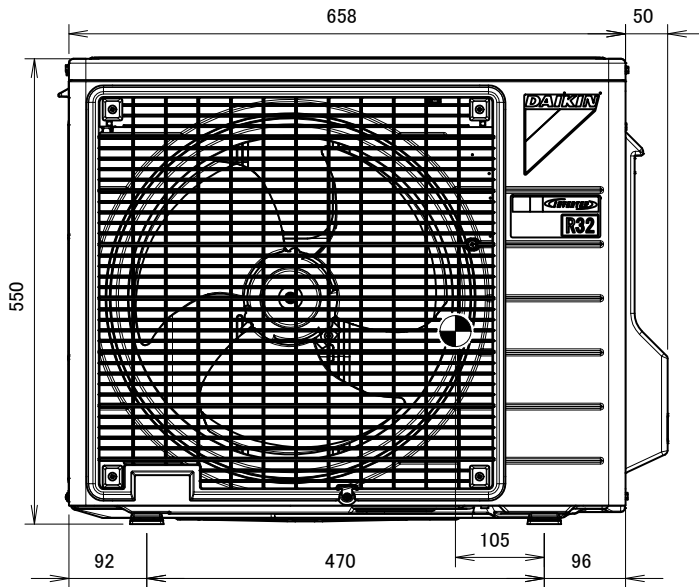


3D114108B

# 5 Центр тяжести

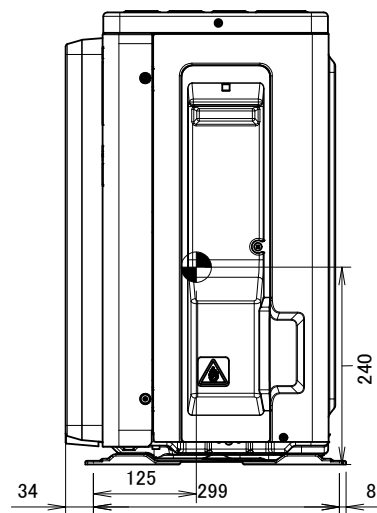
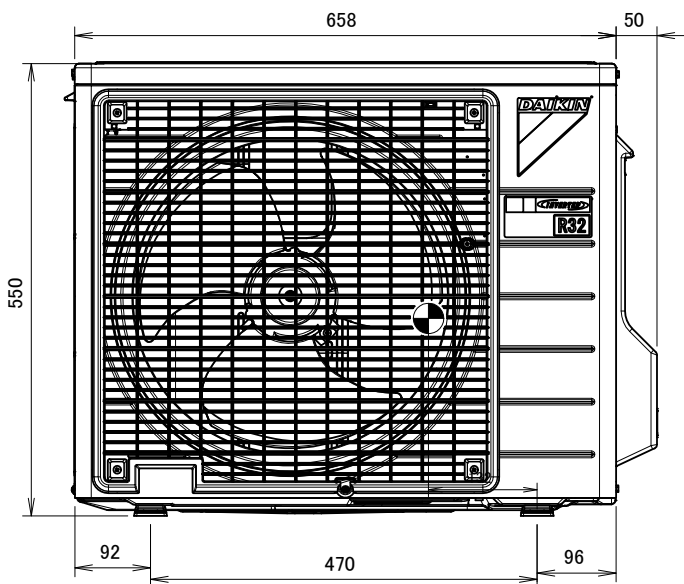
## 5 - 1 Центр тяжести

**ARXF20-35D**  
**RXF20-35D**



**4D116239**

**ARXF42D**  
**RXF42D**



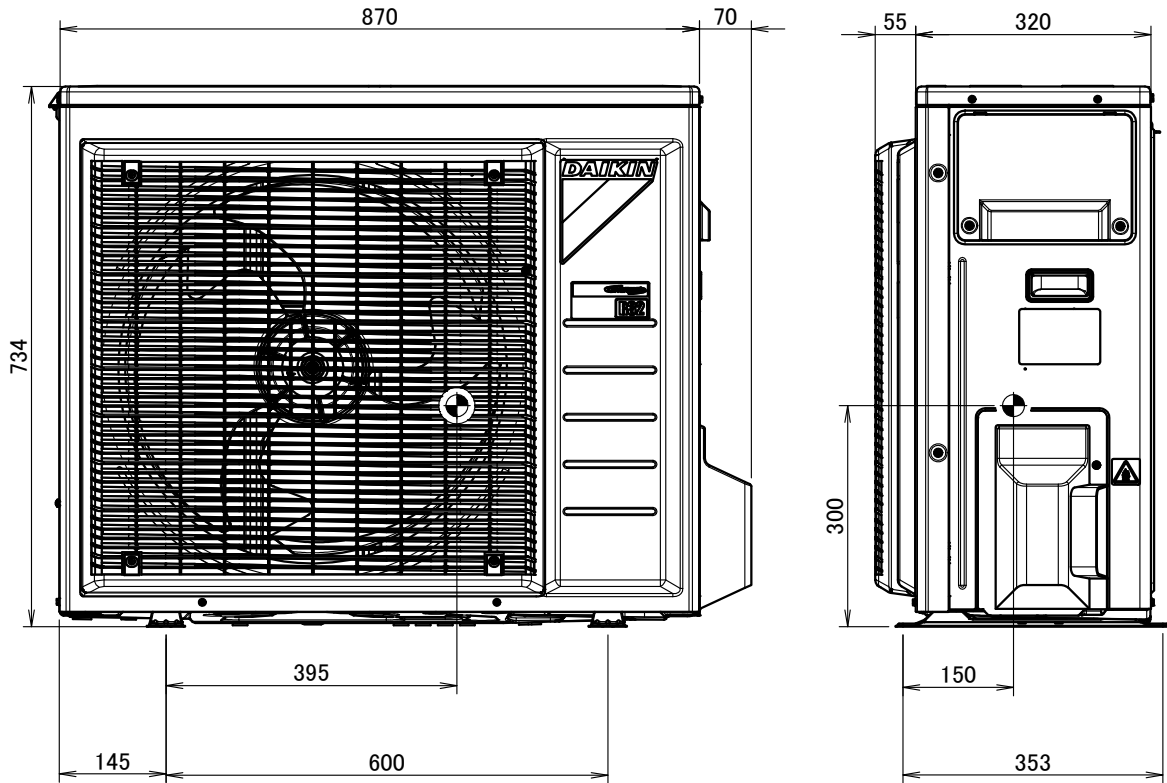
**4D116242**

# 5 Центр тяжести

## 5 - 1 Центр тяжести

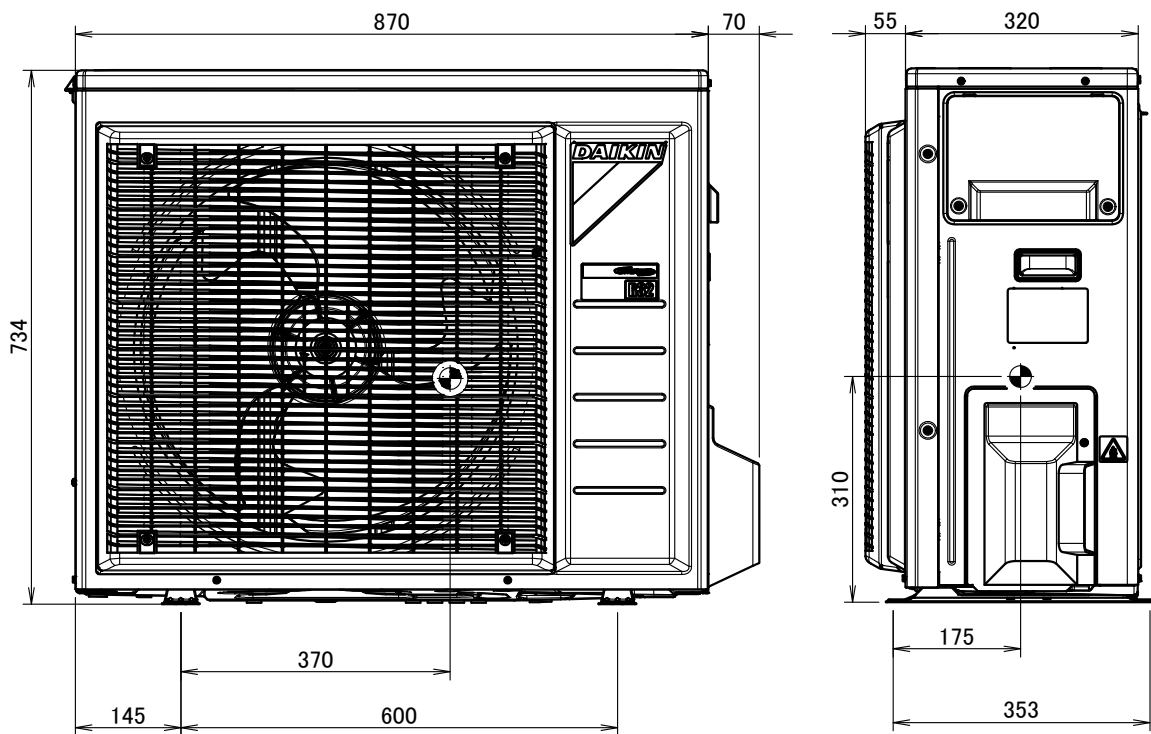
5

**RXF50D**



**4D114820**

**RXF60-71D**



**4D114824**



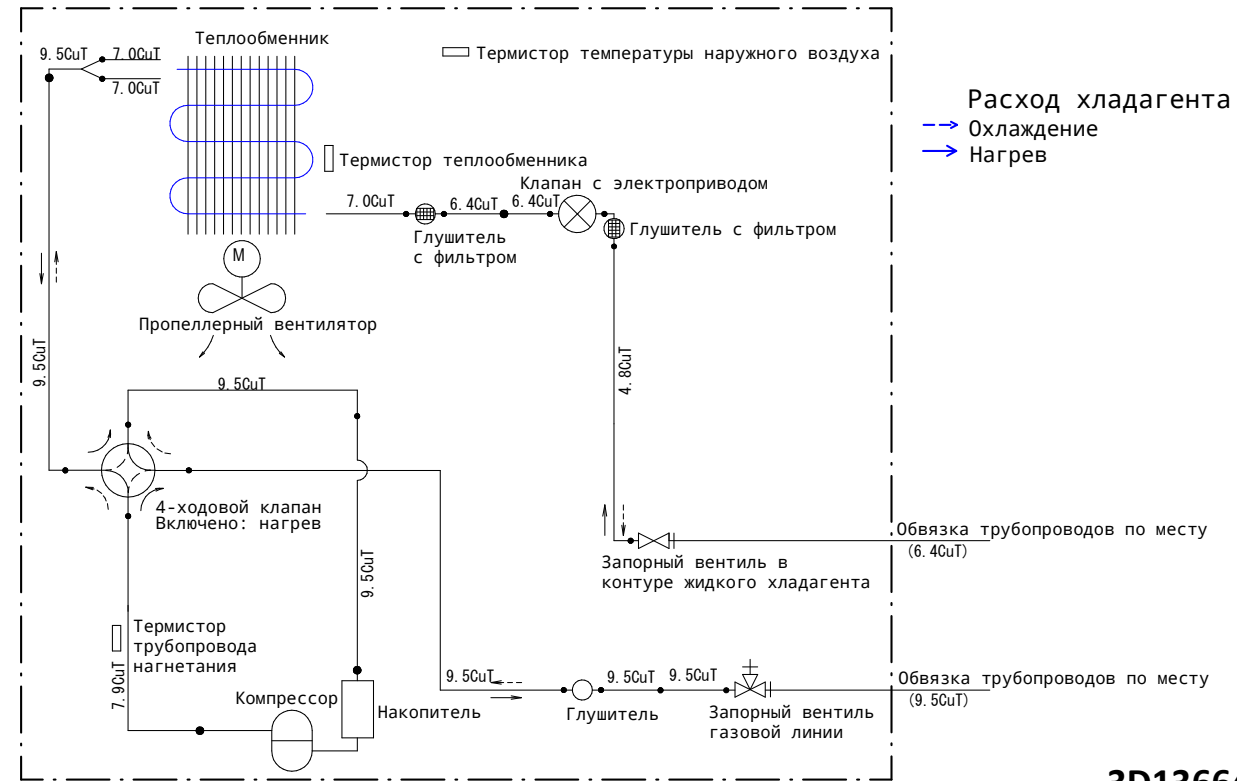
# 6 Схемы трубопроводов

## 6 - 1 Схемы трубопроводов

### ARXF20-35D

### RXF20-35D

### Наружный агрегат

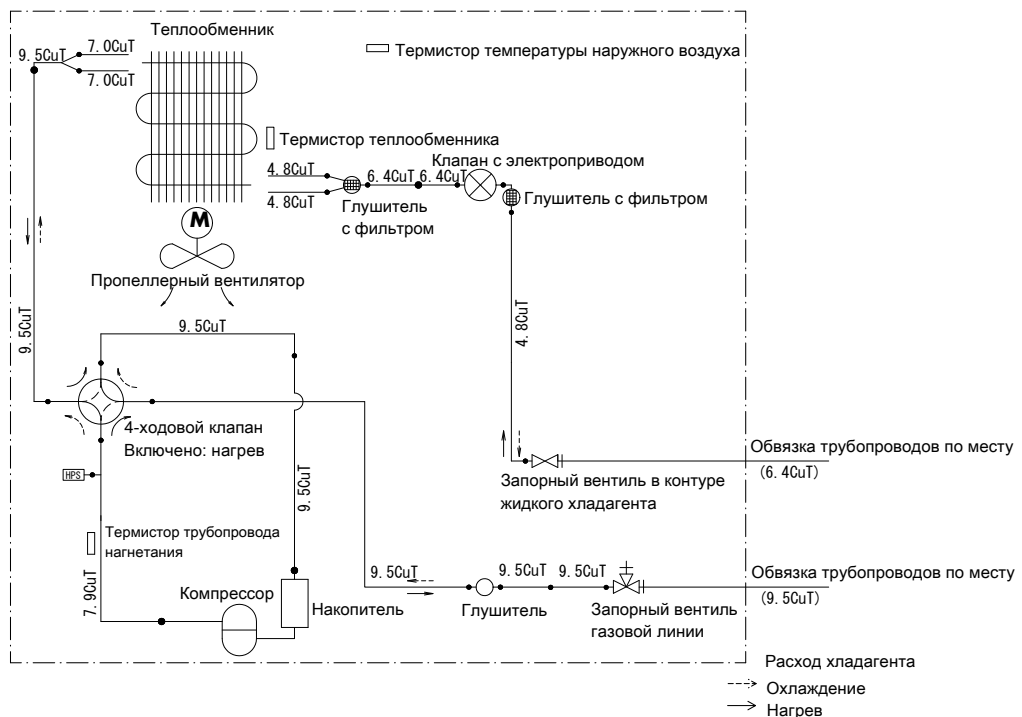


3D136644

### ARXF42D

### RXF42D

### Наружный агрегат



3D114612A

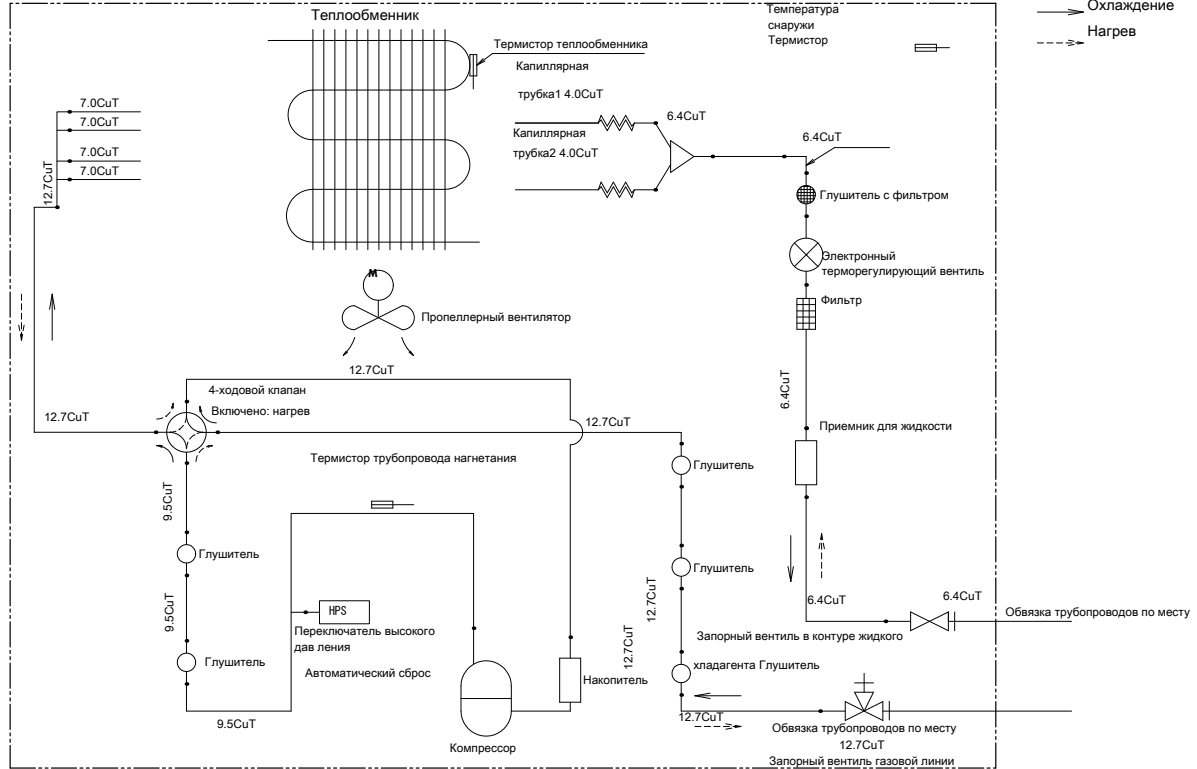
# 6 Схемы трубопроводов

## 6 - 1 Схемы трубопроводов

6

### RXF50D

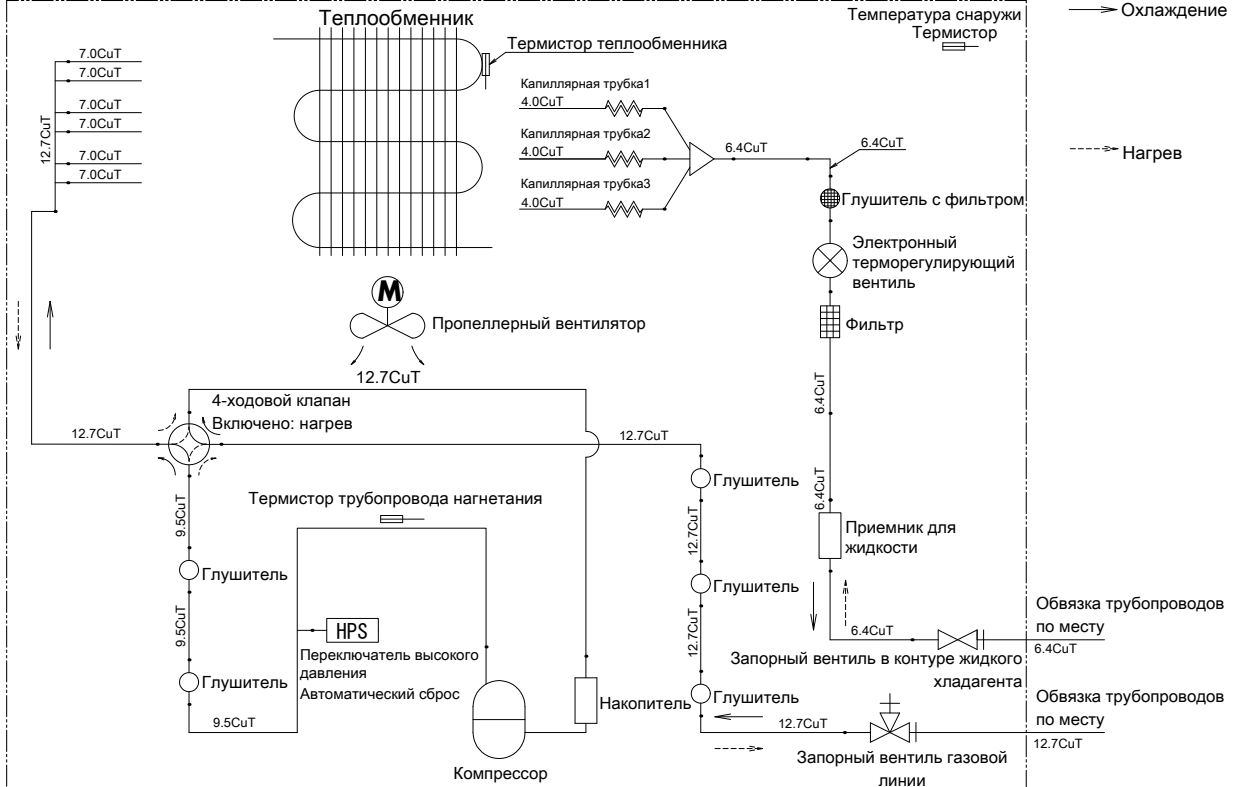
Наружный агрегат



3D114451

### RXF60-71D

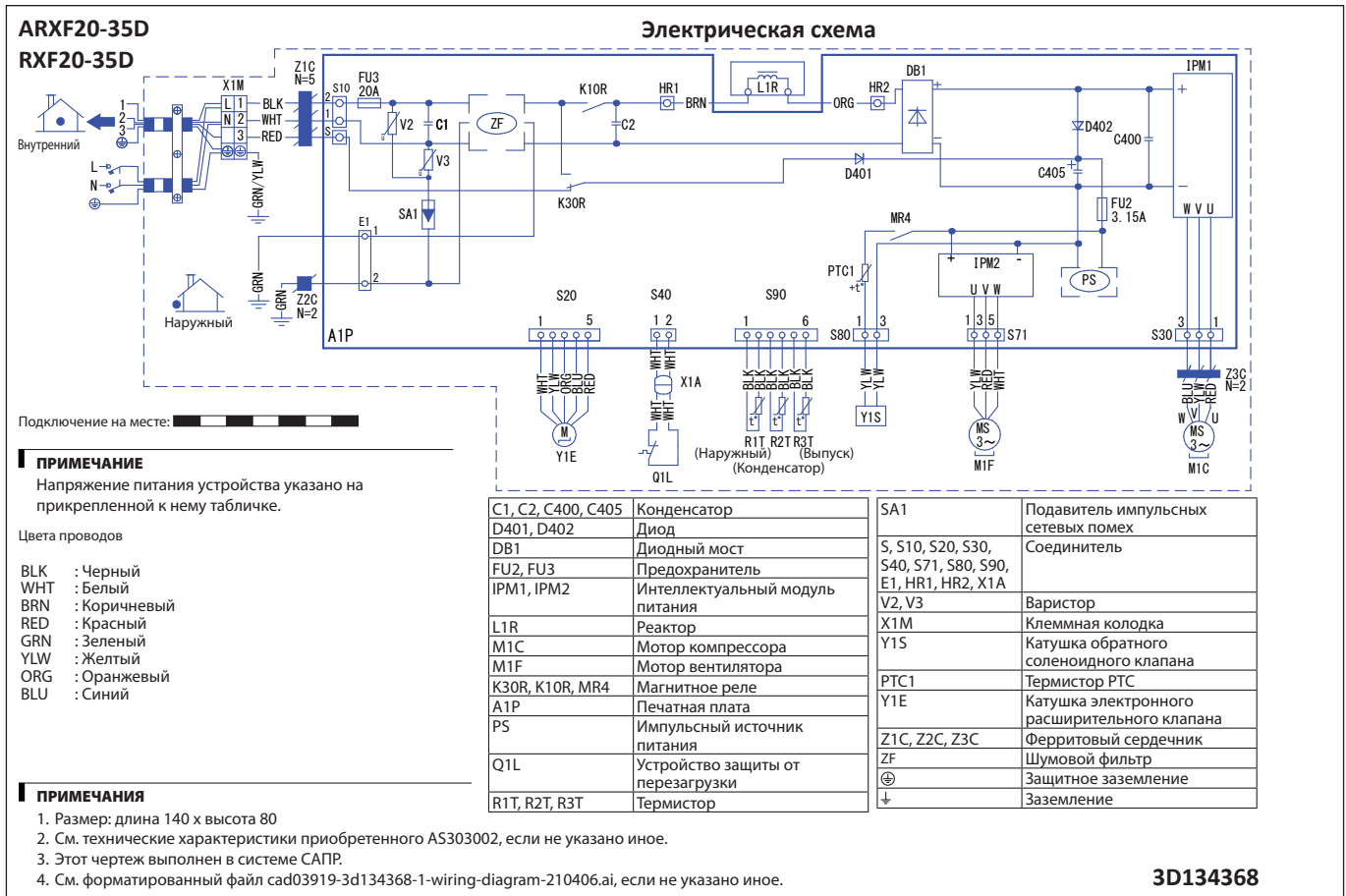
Наружный агрегат



3D114450

# 7 Монтажные схемы

## 7 - 1 Монтажные схемы - Одна фаза



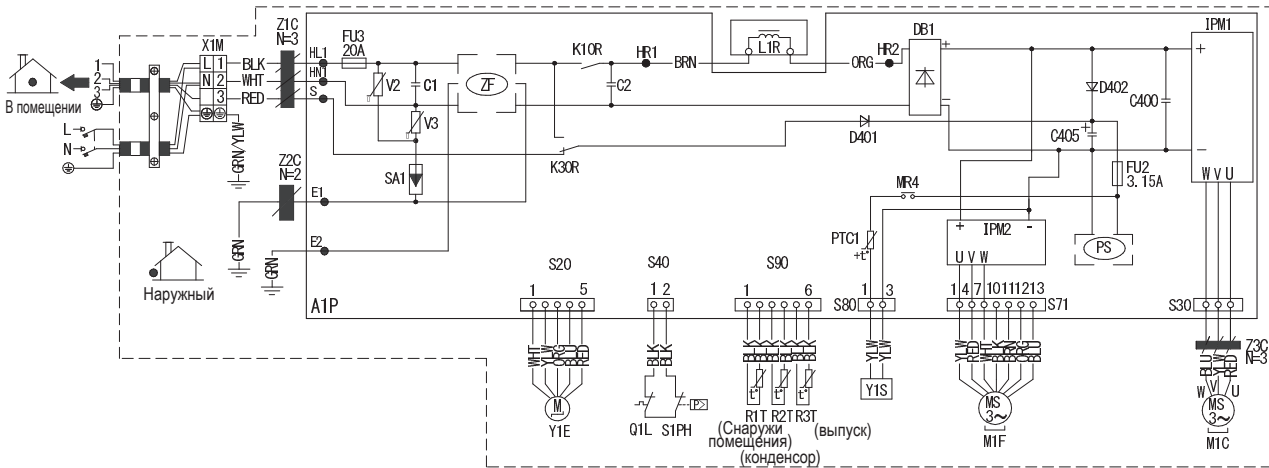
# 7 Монтажные схемы

## 7 - 1 Монтажные схемы - Одна фаза

7

**ARXF42D**  
**RXF42D**

Схема соединений



C1, C2, C400, C405	Конденсатор
HL1, HN1, S, E1, E2, HR1, HR2	Соединение
D401, D402	Диод
DB1	Диодный мост
FU2, FU3	Предохранитель
IPM1, IPM2	Интеллектуальный модуль питания
L1R	Реактор
M1C	Двигатель компрессора
M1F	Двигатель вентилятора
K30R, K10R, MR4	Магнитное реле
A1P	Печатная плата
PS	Импульсный источник питания
Q1L	Устройство защиты от перезагрузки
R1T, R2T, R3T	Термистор
S1PH	Переключатель высокого давления
SA1	Подавитель импульсных сетевых помех
S20, S30, S40, S71, S80, S90	Соединитель
V2, V3	Варистор
X1M	Колодка зажимов
Y1S	Катушка обратного электромагнитного клапана
PTC1	Термистор PTC
Y1E	Катушка электронного расширительного клапана
Z1C, Z2C, Z3C	Ферритовый сердечник
ZF	Шумовой фильтр

BLK:	Черный
WHT:	Белый
BRN:	Коричневый
RED:	Красный
GRN:	Зеленый
YLW:	Желтый
ORG:	Оранжевый
BLU:	Синий

⊕ : Защитное заземление

⊖ : Заземление

▬ : Подключение на месте

**ПРИМЕЧАНИЯ**

1. Напряжение питания устройства указано на прикрепленной к нему табличке.

3D114611A

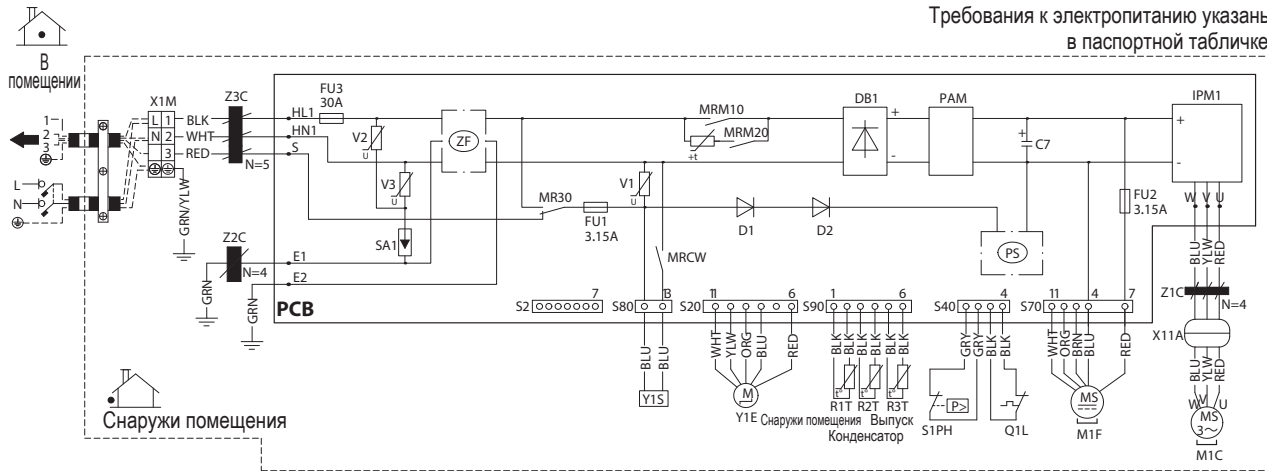
# 7 Монтажные схемы

## 7 - 1 Монтажные схемы - Одна фаза

### RXF50-71D

Схема соединений

Требования к электропитанию указаны в паспортной табличке.



C7	Конденсатор
D1, D2	Диод
DB1	Диодный мост
E1, E2, HL1, HN1, S, U, V, W	Соединение
FU1, FU2, FU3	Предохранитель
IPM1	Интеллектуальный модуль питания
L	Фаза
M1C	Двигатель компрессора
M1F	Двигатель вентилятора
MR30, MRCW, MRM10, MRM20	Магнитное реле
N	Нейтраль
N=4, N=5	Количество проходов
PAM	Амплитудно-импульсная модуляция
PCB	Печатная плата
PS	Импульсный источник питания
Q1L	Устройство защиты от перегрузки
R1T, R2T, R3T	Термистор
S1PH	Переключатель высокого давления
S2, S20, S40, S70, S80, S90	Вывод-соединитель
SA1	Разрядник
V1, V2, V3	Варистор
X11A	Соединитель
X1M	Колодка зажимов
Y1E	Катушка электронного расширительного клапана
Y1S	Катушка обратного электромагнитного клапана
Z1C, Z2C, Z3C	Ферритовый сердечник
ZF	Шумовой фильтр

- ⊕ : Заземление
- ⊕ : Защитное заземление
- ■ ■ : Подключение на месте

#### ЦВЕТА ПРОВОДОВ

- BLK : Черный
- BLU : Синий
- BRN : Коричневый
- GRN : Зеленый
- GRY : Серый
- ORG : Оранжевый
- RED : Красный
- WHT : Белый
- YLW : Желтый

#### ПРИМЕЧАНИЯ

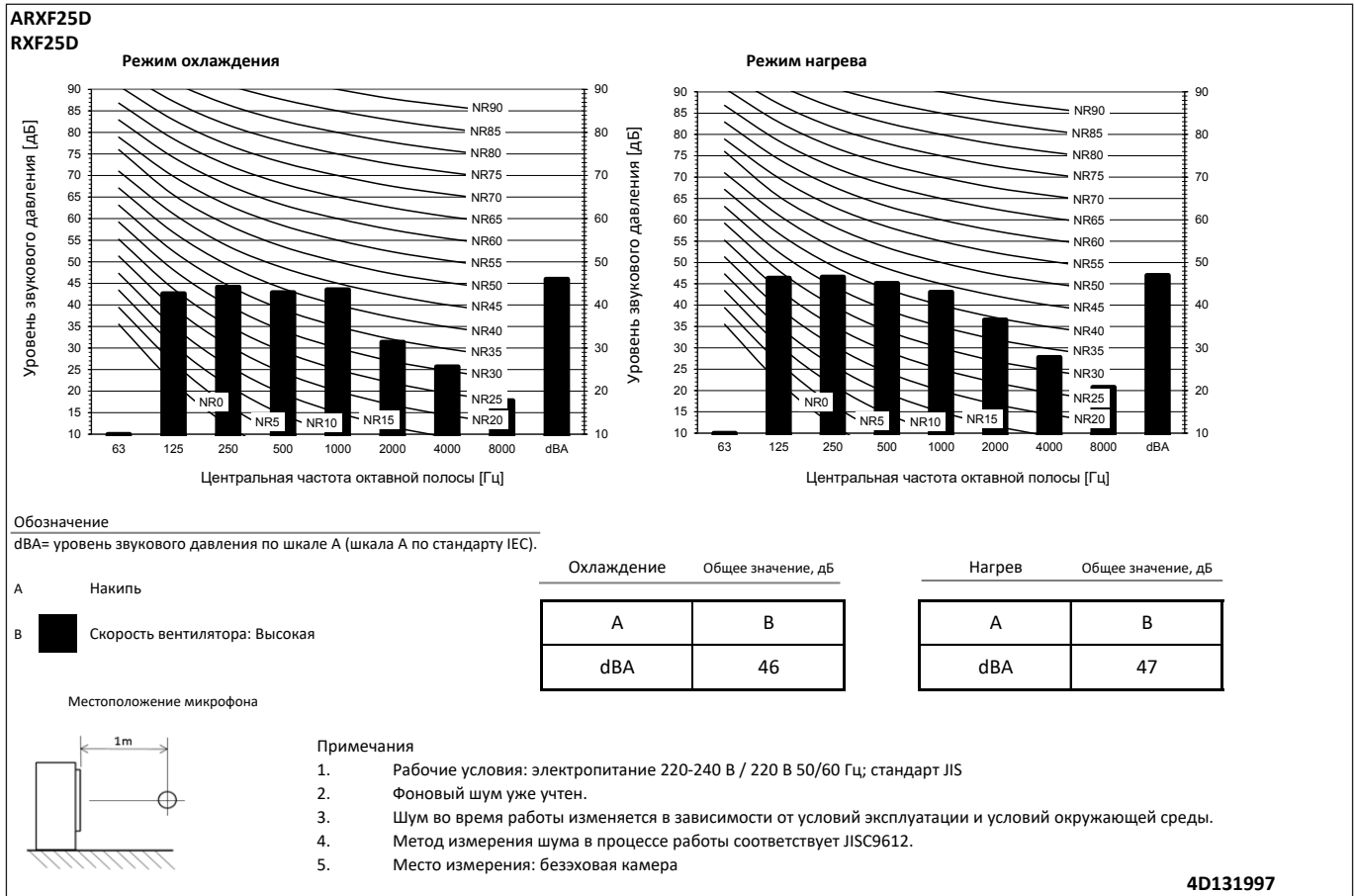
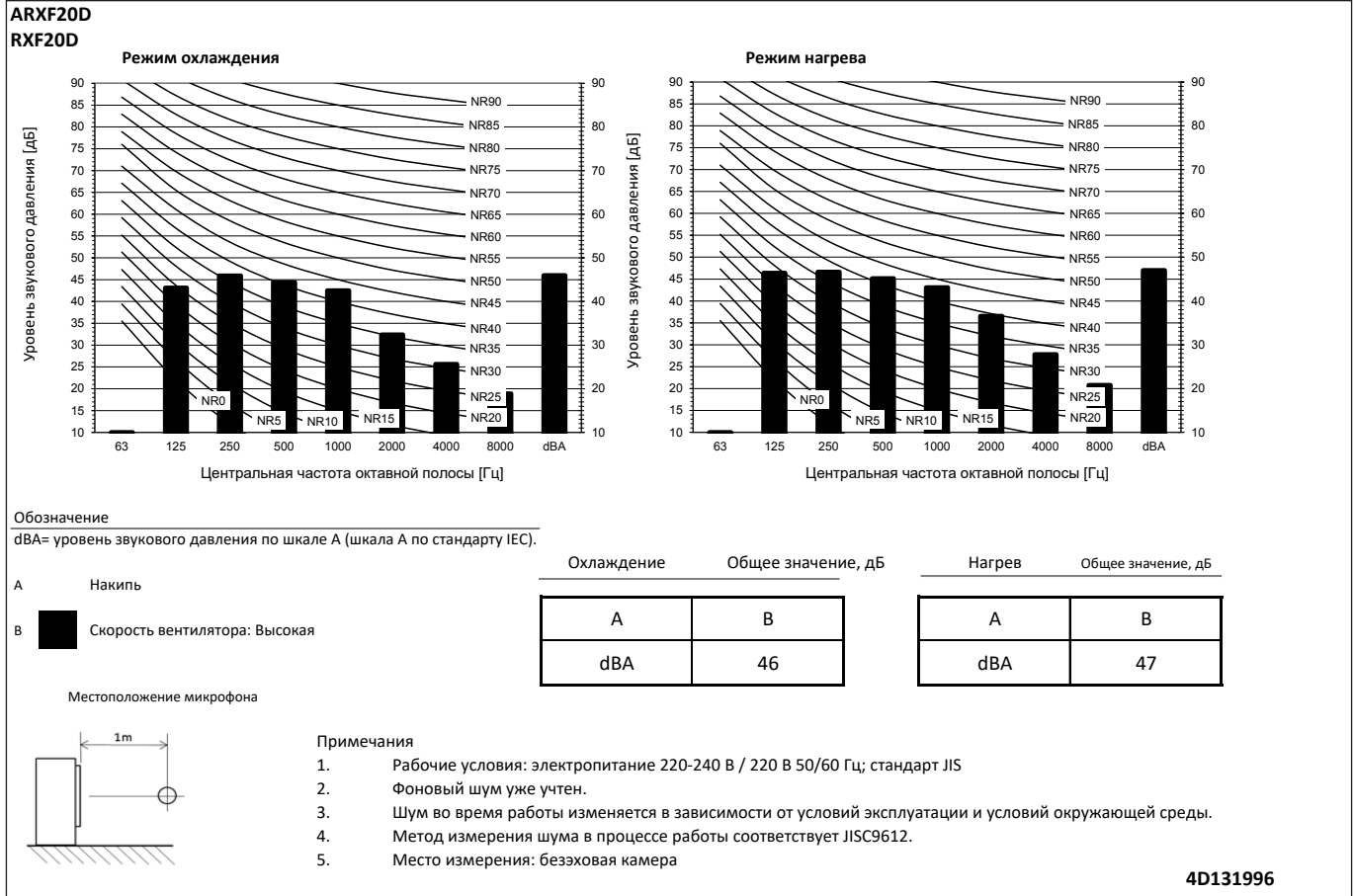
1. Размер: 105 x 185
2. См. технические характеристики приобретенного AS(Y)303002, если не указано иное.

3D114452A

# 8 Данные об уровне шума

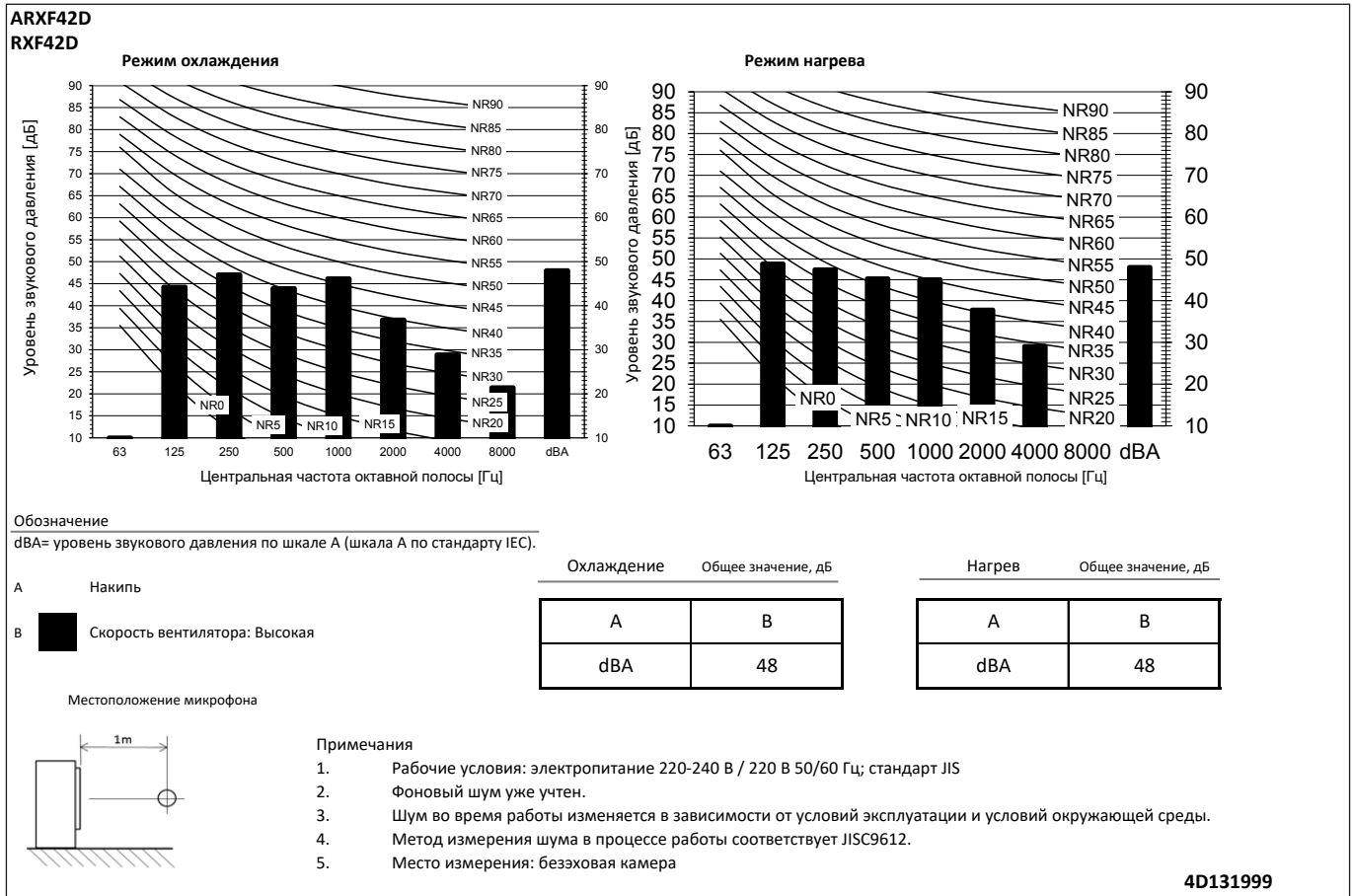
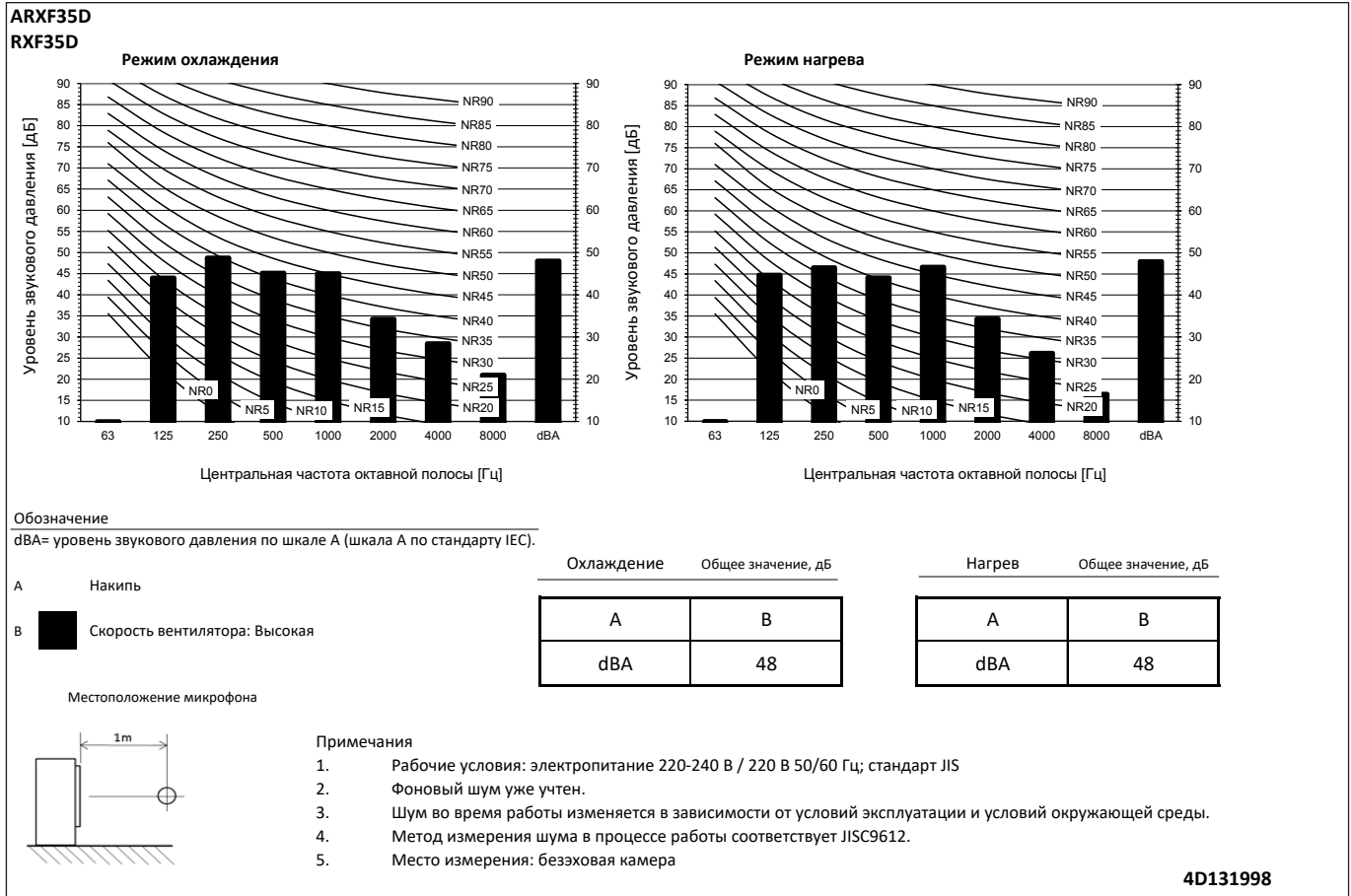
## 8 - 1 Спектр звукового давления

8



# 8 Данные об уровне шума

## 8 - 1 Спектр звукового давления

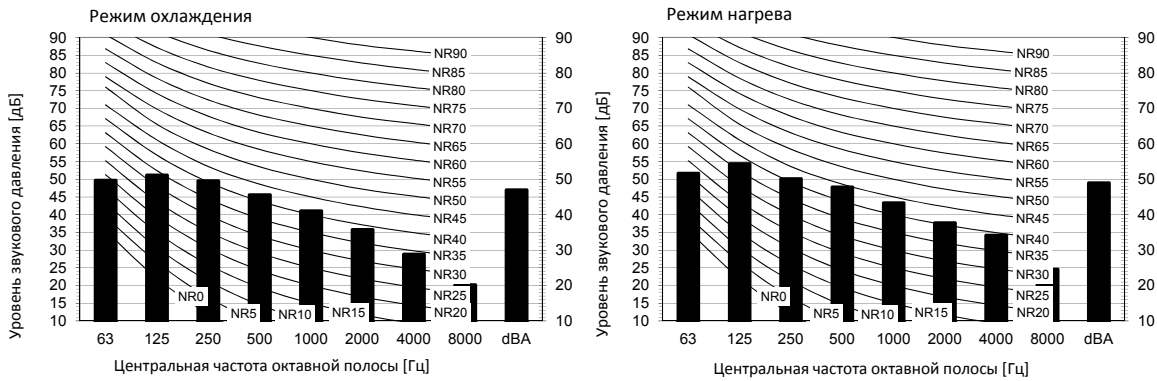


# 8 Данные об уровне шума

## 8 - 1 Спектр звукового давления

8

### RXF50D



Обозначение

dBA= уровень звукового давления по шкале A (шкала A по стандарту IEC).

A Накиль

B Скорость вентилятора:

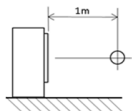
Охлаждение dБ

A	B
dBA	47

Нагрев dБ

A	B
dBA	49

Местоположение микрофона

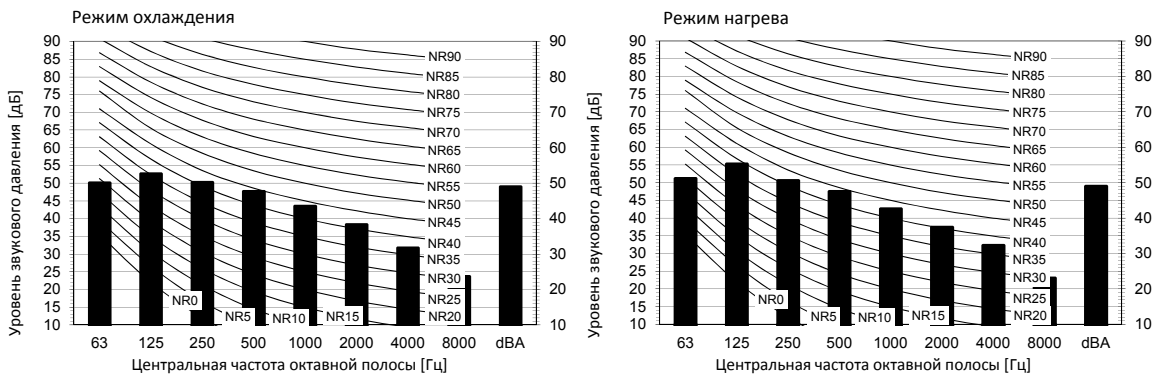


Примечания

1. Рабочие условия: электропитание 220-240 В / 220 В 50/60 Гц; стандарт JIS
2. Фоновый шум уже учтен.
3. Шум во время работы изменяется в зависимости от условий эксплуатации и условий окружающей среды.
4. Метод измерения шума в процессе работы соответствует JISC9612.
5. Место измерения: безэховая камера

3D115241

### RXF60D



Обозначение

dBA= уровень звукового давления по шкале A (шкала A по стандарту IEC).

A Накиль

B Скорость вентилятора:  
Высокая

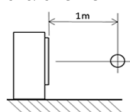
Охлаждение dБ

A	B
dBA	49

Нагрев dБ

A	B
dBA	49

Местоположение микрофона



Примечания

1. Рабочие условия: электропитание 220-240 В / 220 В 50/60 Гц; стандарт JIS
2. Фоновый шум уже учтен.
3. Шум во время работы изменяется в зависимости от условий эксплуатации и условий окружающей среды.
4. Метод измерения шума в процессе работы соответствует JISC9612.
5. Место измерения: безэховая камера

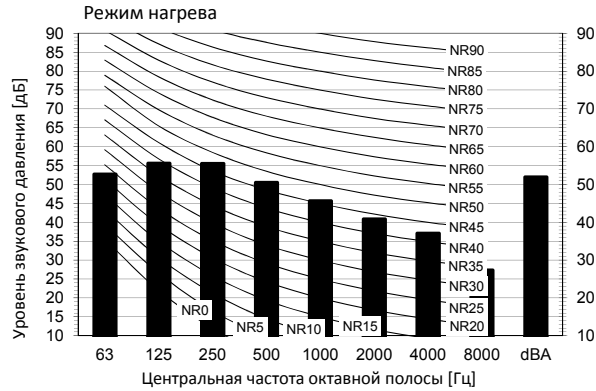
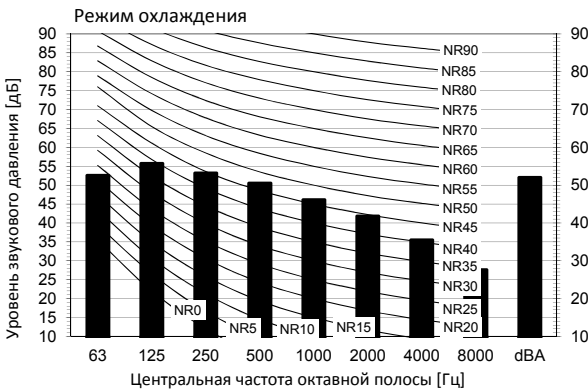
3D115242



# 8 Данные об уровне шума

## 8 - 1 Спектр звукового давления

### RXF71D



Обозначение

dBA= уровень звукового давления по шкале A (шкала A по стандарту IEC).

A Накопль

B Скорость вентилятора: Высокая

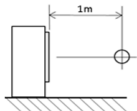
Охлаждение      Общее значение, дБ

A	B
dBA	52

Нагрев      Общее значение, дБ

A	B
dBA	52

Местоположение микрофона



Примечания

1. Рабочие условия: электропитание 220-240 В / 220 В 50/60 Гц; стандарт JIS
2. Фоновый шум уже учтен.
3. Шум во время работы изменяется в зависимости от условий эксплуатации и условий окружающей среды.
4. Метод измерения шума в процессе работы соответствует JISC9612.
5. Место измерения: безэховая камера

3D115243

# 9 Рабочий диапазон

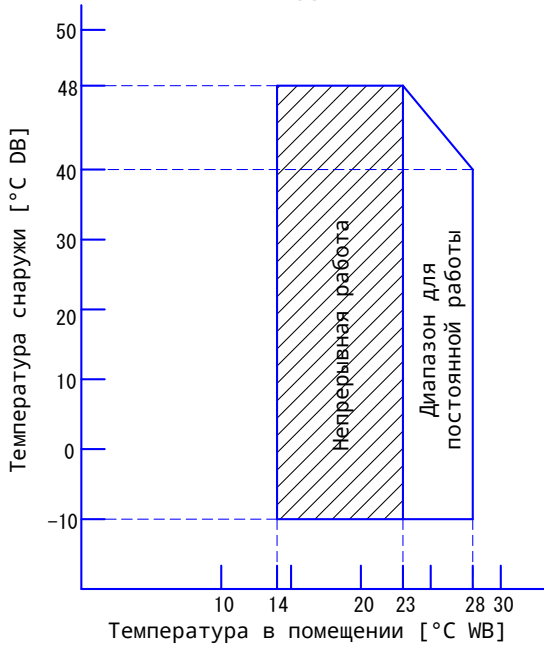
## 9 - 1 Рабочий диапазон

9

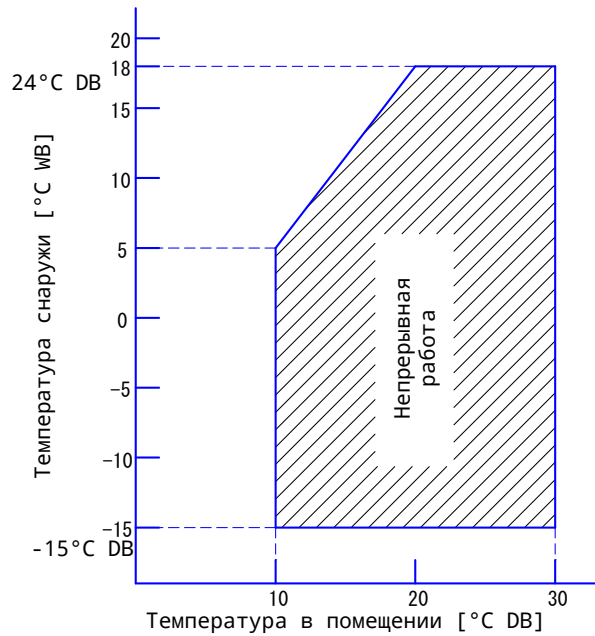
### ARXF-D

#### RXF20-42D

#### Охлаждение



#### Нагрев



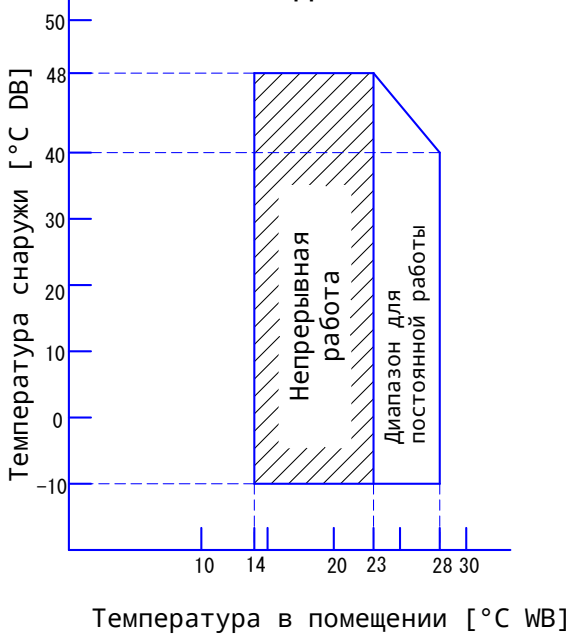
**Примечания**

- graphs основаны на следующих условиях.  
 Соответствующая длина трубы для хладагента: 5 м  
 Разность уровней: 0 м  
 Расход воздуха Высокая

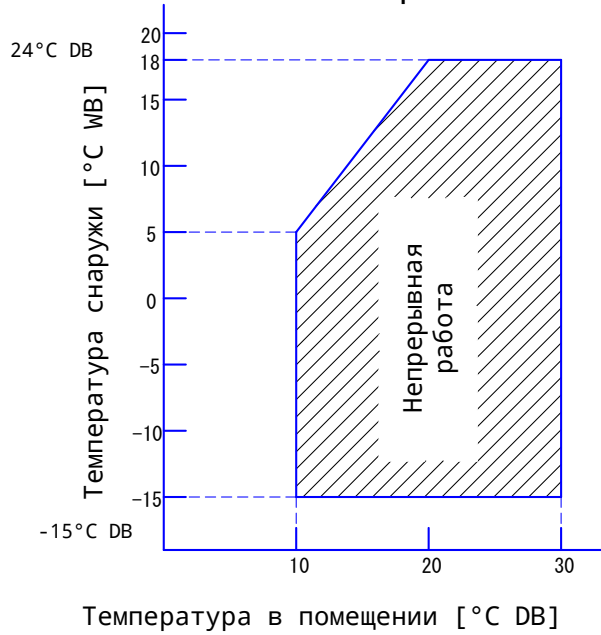
2. Редактируемые данные для этого чертежа доступны в системе GDE (E-BOM). **3D669693**

### RXF50-71D

#### Охлаждение



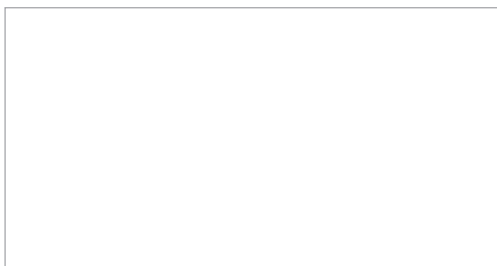
#### Нагрев



graphs основаны на следующих условиях.

- Соответствующая длина трубы для хладагента: 5 м
- Разность уровней: 0 м
- Расход воздуха Высокая

**3D136807**



EEDRU22



01/2022



Daikin Europe N.V. принимает участие в программе сертификации Eurovent рабочих характеристик жидкостных холодильных установок и жидкостных тепловых насосов, фанкойлов и систем с переменным расходом хладагента. Проверьте действительность сертификата на сайте: [www.eurovent-certification.com](http://www.eurovent-certification.com)

Настоящий буклет составлен только для справочных целей и не является предложением, обязательным для выполнения компанией Daikin Europe N.V. Его содержание составлено компанией Daikin Europe N.V. на основании сведений, которыми она располагает. Компания не дает прямую или связанную гарантию относительно полноты, точности, надежности или соответствия конкретной цели ее содержания, а также продуктов и услуг, представленных в нем. Технические характеристики могут быть изменены без предварительного уведомления. Компания Daikin Europe N.V. отказывается от какой-либо ответственности за прямые или косвенные убытки, понимаемые в самом широком смысле, вытекающие из прямого или косвенного использования и/или трактовки данного буклета. На все содержание распространяется авторское право Daikin Europe N.V.